



www.obial.com.tr

YEM VE HAMMADDE | **FEED AND GRAIN**
STOK SILOLARI | **STOCK SILOS**



Kaliteli Ekipman Profesyonel Hizmet

Quality Equipment
Professional Service

YEM VE HAMMADDE STOK SİLOLARI

Tamamı sıcak daldırma magneliz sacdan üretilmekte olan silolarımızda bağlantılar 10.9 kalite cıvata ve somunlar ile sağlanmış olup sızdırmazlık için gövde saclarında ve bütün birleşim noktalarında özel macun kullanılmaktadır.

Silolarımızı; taşınması, bakımı ve montajı kolay; 1,50 m çaptan 4,51 m çap'a kadar kullanıcı ihtiyacını karşılayabilecek şekilde dayanıklı ve uzun ömürlü malzemelerden üretilmektedir.

Özel olarak tasarlanan silo alt konik açıları ile; silo içerisindeki hammaddenin akışkanlığı son derece yüksek olup ürün kendiliğinden akar.

Silo alt çıkışlarına birden fazla bağlantı yapılabilmekte ve ürün aktarma işlemleri isteğiniz doğrultusunda gerçekleştirilebilmektedir.

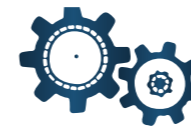
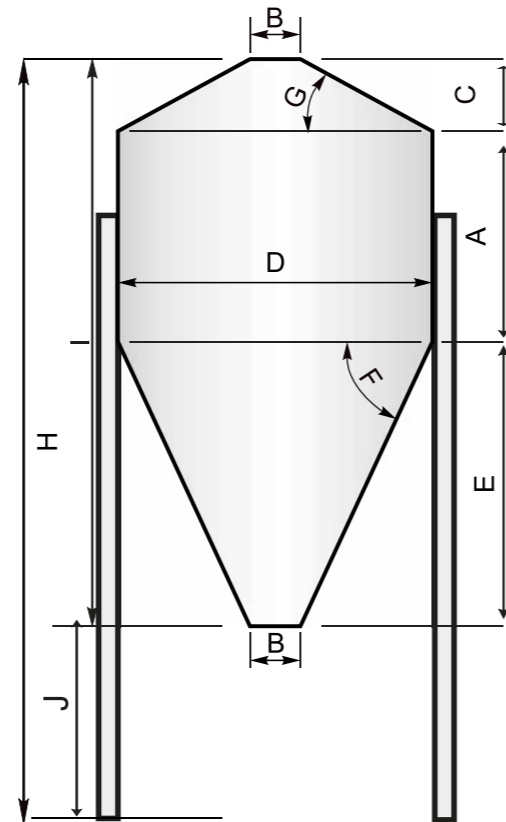
FEED AND GRAIN STOCK SILOS

Our feed stock silos are completely made from hot-dipped magneliz steel, 10,9 quality fasteners and special waterproof sealing are used in all silo connection points.

Transportation, installation and maintenance of the silos is very easy and convenient. We offer you silos with diameter starting from 1,50 m. up to 4,51 m. Manufactured from strong and long life material and designed to meet all needs and demands of the clients.

Silo bottom hoppers angles can be different according to the material stored, it allows to increase the flowability of the material and makes silo discharge process very easy and quick.

It is possible to make more than one connection to the silo hopper exit and it allows you to handle stored material in a different ways.



SİLO TEKNİK ÖZELLİKLER SILO TECHNICAL SPECIFICATIONS

NO	SİLO KODU SILO CODE	SİLO ÇAP (M) SILO DIAMETER	SİLO KAT ADEDİ SILO FLOOR	HACİMSEL KAPASİTE (M ³) VOLUMETRIC CAPACITY	YEM (TON) (650 KG/M ³) FOOD (TON) (650 KG/M ³)
1	SG150-1	1,5	1	1,85	1,2 ± 0,2
2	SG150-2	1,5	2	3,37	2,19 ± 0,2
3	SG210-1	2,10	1	7,33	4,76 ± 0,2
4	SG210-2	2,10	2	10,48	6,81 ± 0,2
5	SG210-3	2,10	3	13,63	8,85 ± 0,2
6	SG210-4	2,10	4	16,78	10,90 ± 0,2
7	SG210-5	2,10	5	19,93	12,95 ± 0,2
8	SG265-1	2,65	1	11,74	7,63 ± 0,2
9	SG265-2	2,65	2	16,76	10,89 ± 0,2
10	SG265-3	2,65	3	21,78	14,15 ± 0,2
11	SG265-4	2,65	4	26,80	17,42 ± 0,2
12	SG265-5	2,65	5	31,82	20,68 ± 0,2
13	SG275-1	2,75	1	12,36	8,03 ± 0,2
14	SG275-2	2,75	2	17,77	11,55 ± 0,2
15	SG275-3	2,75	3	23,17	15,07 ± 0,2
16	SG275-4	2,75	4	28,57	18,57 ± 0,2
17	SG275-5	2,75	5	33,97	22,08 ± 0,2
18	SG290-1	2,90	1	13,95	9,06 ± 0,2
19	SG290-2	2,90	2	19,98	12,98 ± 0,2
20	SG290-3	2,90	3	26,01	16,90 ± 0,2
21	SG290-4	2,90	4	32,04	20,82 ± 0,2
22	SG290-5	2,90	5	38,07	24,74 ± 0,2
23	SG360-1	3,60	1	21,26	13,81 ± 0,2
24	SG360-2	3,60	2	30,57	19,87 ± 0,2
25	SG360-3	3,60	3	39,88	25,92 ± 0,2
26	SG360-4	3,60	4	49,19	31,97 ± 0,2
27	SG360-5	3,60	5	58,50	38,02 ± 0,2
28	SG450-2	4,50	2	46,92	30,49 ± 0,2
29	SG450-3	4,50	3	61,47	39,95 ± 0,2
30	SG450-4	4,50	4	76,02	49,41 ± 0,2

SİLO KODU SILO CODE	SİLO ÇAP (M) SILO DIAMETER	A (CM)	B (CM)	C (CM)	D (CM)	E (CM)	F (°)	G (°)	I (CM)	J (CM)	H (CM)
SG150-1	1,5	84	44	28	150	44	50	30	95	80	255
SG150-2	1,5	15	44	28	150	44	50	50	186	80	346
SG210-1	2,10	84	44	65	210	245	71,5	38	394	99	493
SG210-2	2,10	175	44	65	210	245	71,5	38	485	99	584
SG210-3	2,10	266	44	65	210	245	71,5	38	576	99	675
SG210-4	2,10	357	44	65	210	245	71,5	38	667	99	766
SG210-5	2,10	448	44	65	210	245	71,5	38	758	99	857
SG265-1	2,65	84	44	64	265	260	67	30	408	85	493
SG265-2	2,65	175	44	64	265	260	67	30	499	85	584
SG265-3	2,65	266	44	64	265	260	67	30	590	85	675
SG265-4	2,65	357	44	64	265	260	67	30	681	85	766
SG265-5	2,65	448	44	64	265	260	67	30	772	85	857
SG275-1	2,75	84	44	67	275	248	65	30	399	87	486
SG275-2	2,75	175	44	67	275	248	65	30	490	87	577
SG275-3	2,75	266	44	67	275	248	65	30	581	87	668
SG275-4	2,75	357	44	67	275	248	65	30	672	87	759
SG275-5	2,75	448	44	67	275	248	65	30	763	87	850
SG290-1	2,90	84	44	71	290	253	64	30	408	90	498
SG290-2	2,90	175	44	71	290	253	64	30	499	90	589
SG290-3	2,90	266	44	71	290	253	64	30	590	90	680
SG290-4	2,90	357	44	71	290	253	64	30	681	90	771
SG290-5	2,90	448	44	71	290	253	64	30	772	90	862
SG360-1	3,60	84	44	92	360	235	56	30	411	100	511
SG360-2	3,60	175	44	92	360	235	56	30	502	100	602
SG360-3	3,60	266	44	92	360	235	56	30	593	100	693
SG360-4	3,60	357	44	92	360	235	56	30	684	100	784
SG360-5	3,60	448	44	92	360	235	56	30	775	100	875
SG450-2	4,50	175	44	117	451	204	45	30	496	100	596
SG450-3	4,50	266	44	117	451	204	45	30	587	100	687
SG450-4	4,50	357	44	117	451	204	45	30	678	100	778





ALTUNTAŞ GRUP

Erenler O.S.B. Mehmet Altınsoy Bulvarı No: 27/C AKSARAY/TURKEY

T. +90 382 266 21 20 (10 hat) F. +90 382 266 21 30

www.obial.com.tr • info@obial.com.tr

